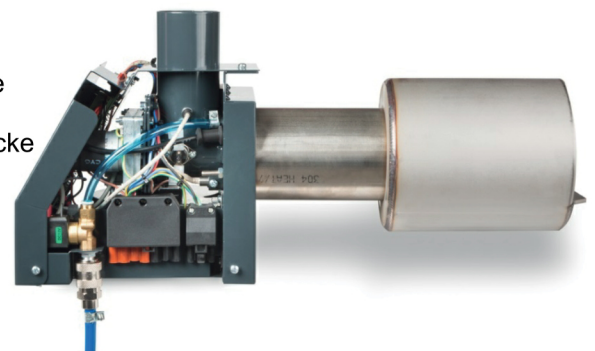
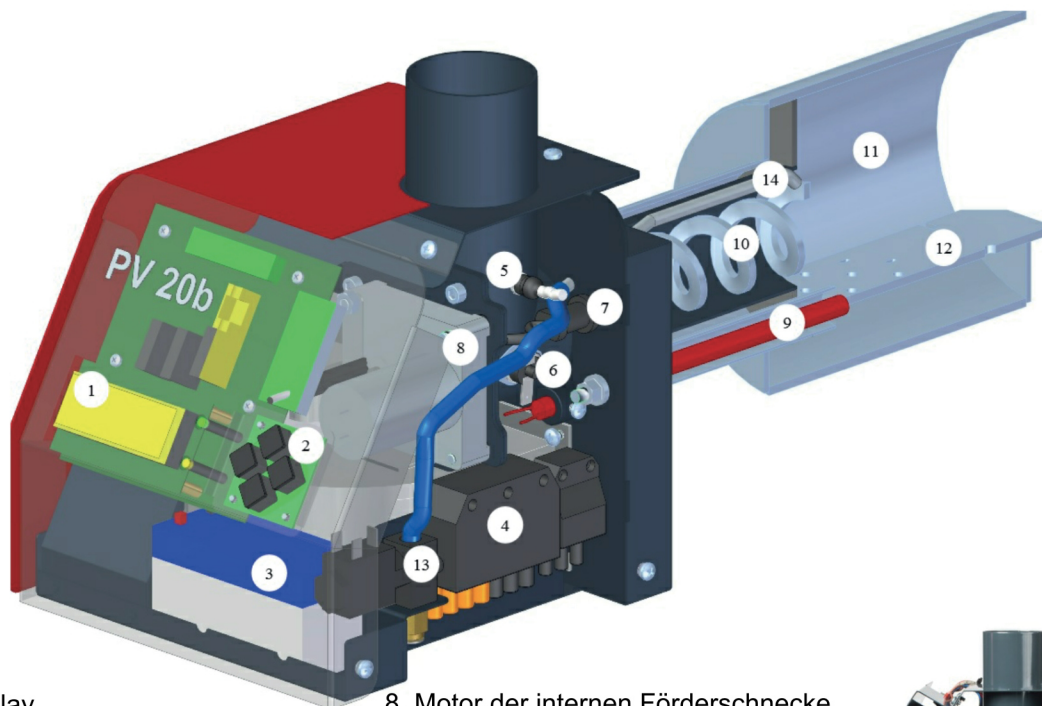


# Automatische Pelletbrenner PV 20b & PV 30b mit pneumatischer Entaschung

- Bei den Brennermodellen PV 20b & PV 30b handelt es sich um die Weiterentwicklungen der Modelle PV 20a & PV 30a
- Die Brenner sind mit einem pneumatischen Entaschungssystem ausgerüstet das automatisch Asche und unverbrannte Rückstände aus der Brennkammer entfernt



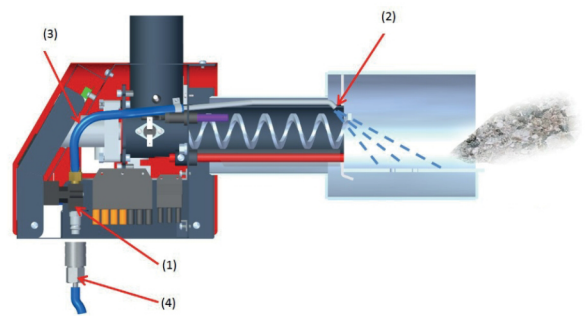
- |  |   |
|--|---|
| 1. Display                             | 8. Motor der internen Förderschnecke    |
| 2. Tasten                              | 9. Zündvorrichtung                      |
| 3. Notstrombatterie                    | 10. Spirale der internen Förderschnecke |
| 4. Anschlüsse für kompatible Ölbrenner | 11. Brennkammer                         |
| 5. Brennstofffüllstandsensoren         | 12. Rost                                |
| 6. Sicherheitsthermostat               | 13. Magnetventil                        |
| 7. Flammensensor                       | 14. Pneumatikleitung                    |

**Nordland Heizgeräte** ist der Generalimporteur von Pelltech-Pelletbrennern mit einem Leistungsbereich von 20 kw bis 1,5 MW.

Die vollautomatischen Pelletbrenner der Reihe PV sind für den Einsatz in kleinen und mittelgroßen Wohnhäusern vorgesehen. Der Brenner wird über einen gewöhnlichen Ölbrennerflansch an einen Kessel angeschlossen. Die PV-Brenner sind die beste Lösung für Wohnhäuser, in denen eine Ölheizung durch eine Pelletheizung ersetzt werden soll. Die einzigartige Zündvorrichtung, die automatische Auswahl der Leistungsstufe und ein informatives Display sorgen das ganze Jahr über für eine einfache und bequeme Nutzung des Brenners. Abhängig von der verwendeten Brennstoffqualität muss der Brenner einmal pro Monat gereinigt werden.

Das Entaschungssystem des Brenners setzt sich aus folgenden Komponenten zusammen:

- Pneumatisches Magnetventil (12V) mit standardmäßiger CEJN 320 Schnellverschlusskupplung (1)
- 6mm Metallrohr, über das Druckluft in die Brennkammer befördert wird (2)
- Kunststoffschlauch, der das Ventil mit dem Metallrohr verbindet (3)
- Luftschauchanschluss CEJN 320 (4)



## Die Vorteile des PVB-Brenners

### Brennqualität

- **Punktzündung:** weniger Zündenergie erforderlich, weniger Rauch, schnellere Zündung
- **Die Dosierung mittels interner Förderschnecke** sorgt für einen unveränderten Pellettransport in die Brennkammer und somit auch für eine gleichmäßige Verbrennung
- **Luftverteilung:** Optimale Verteilung von Primär- und Sekundärluft auf allen Leistungsebenen
- **Präzisere Luftsteuerung** dank Lüfterdrehzahlsteuerung
- **Intelligente Steuerung:** Der Brenner wählt je nach benötigtem Heizbedarf eine geeignete Leistungsstufe aus
- Die Verwendung einer **heißen Brennkammer** sichert absolute Verbrennung, geringe Emissionen und hohe Leistungsfähigkeit

### Sicherheit

Schutz gegen Rückbrand:

- **Sicherheitsthermostat**
- Periodischer Betrieb der **internen Förderschnecke** im Standby-Modus
- **Schmelzschlauch**
- Die **Notstrombatterie** sichert im Falle eines Stromausfalls, dass der Brenner zur Vermeidung eines Rückbrands gereinigt wird
- Der **Brenner schaltet sich selbst aus**, falls kein Zug vorhanden oder der Brenner blockiert ist
- Automatische Reinigung

### Benutzerfreundlichkeit

- **Automatische Reinigung**
- **Schnittstelle:** Der Brenner zeigt eindeutige Informationen über die Aktuelle Aktivität sowie die Werkzeugparameter auf dem Display an
- **Kompatibilität mit Ölkesseln:** Die Brenner sind hinsichtlich Montage und Elektroanschluss mit Ölkesseln kompatibel
- **Brennstoffüllstandüberwachung:** Durch die Dosierung der internen Brennstoffmenge ist eine Messung der Produktivität der externen Förderschnecke oder die manuelle Befüllung der Förderschnecke nach Ausgehen des Brennstoffs nicht erforderlich
- Anschlussmöglichkeit eines zusätzlichen **Kesseltemperatursensors**
- Der installierte Brenner nimmt weniger Platz in Anspruch und die Kesseltür kann einfach geöffnet werden

	PV 20b	PV 30b
Kapazität:	10-20 kw	14-30 kw
Leistungsstufen:	6	6
Brennstoff:	Holzpellets (6-8mm)	Holzpellets (6-8mm)
Aschegehalt des Brennstoffs:	<3% (EN-B)	<3% (EN-B)
Zündung:	elektrisch, 500 W	elektrisch, 500 W
Stromversorgung:	230 V, 3 A	230 V, 3 A
Leistung:		
(durchschnittlich)	25-40 W	25-40 W
(Standby-Modus)	3 W	3 W
Entaschung:	pneumatisch	pneumatisch
Geräuschpegel:	58 dB	58 dB
Lambdasonde:	1,4-1,7	1,4-1,7
CO:	<100 ppm	<100 ppm
Abmessungen:		
Länge:	540mm	570mm
Breite:	220mm	230mm



**Generalimporteur  
Nordfeuer  
Kamin- und Kachelofenbau GmbH**  
Alter Weg 20-24  
27478 Cuxhaven  
Telefon 04755 353  
[www.pelltech-germany.de](http://www.pelltech-germany.de)  
[info@pelltech-germany.de](mailto:info@pelltech-germany.de)

Vertrieb durch: